

SNP-180

小型自動トレーシーラー

惣菜・漬物等の多品種小ロット生産に最適な自動小型パックシーラー

各種トレーに対応可能で、トップシール、フィルムトリミング以外にも充填機の接続や、かぶせ蓋仕様にもできる新しいタイプの小型パックシーラーです。設置スペースを最小限に抑えることで、狭小スペースでも生産ラインの構築が可能となりました。

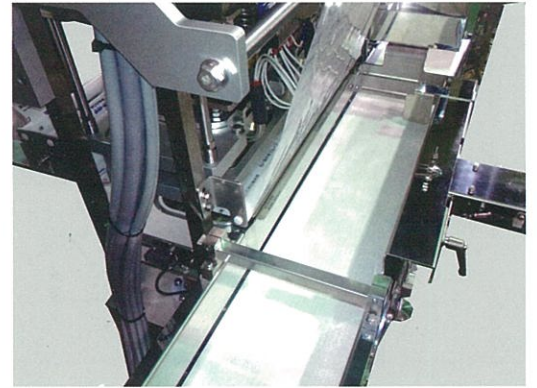
特 長

シンワの精密かつ美しいシール・トリミング性能はそのまま。

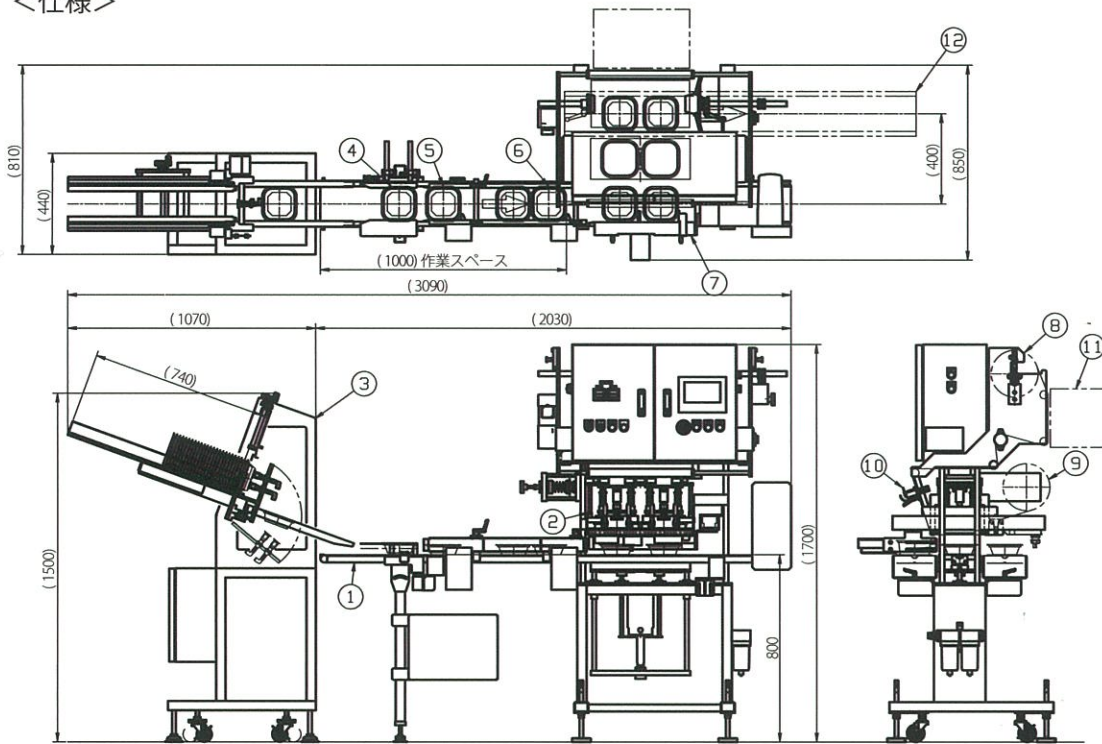
型替え作業もスピーディーに行えます。

容器供給装置、充填装置、フタ供給装置など、豊富なオプション。

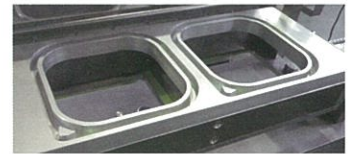
作業工程に合わせて自在にレイアウトが可能。



<仕様>



- ① 搬送コンベア
- ② シールトリミング
- ③ 容器供給装置 (オプション)
- ④ 投入待機機
- ⑤ 充填・投入
- ⑥ 次席 供給待機
- ⑦ 容器移載・供給待機
- ⑧ フィルムボビン掛け装置
- ⑨ スクラップ巻取装置
- ⑩ レジマーク検出装置
- ⑪ 印字装置 (オプション)
- ⑫ 搬出コンベア (オプション)



- 洗浄性に優れ、衛生的。
- コンパクトなサイズで狭小スペースでも設置可能です。
- 簡単に型替えが出来、しかも工具不要。
- タッチパネルの採用により製品登録が可能。また、異常発生時の視認性が向上。
- 操作スイッチの取付高さを低く抑え、操作性に配慮。
- 用途に合わせたオプション装置が選択可能です。

<オプション装置>

- ・液体充填機 ・ 蓋供給装置 ・ ターンテーブル ・ 容器供給装置 ・ 搬出コンベア ・ 蓋嵌合装置 ・ 成型蓋シール装置



- 電源電圧：三相AC200V 50/60Hz ■ 消費電力：約4kW ■ エア消費量：約150NL/分 ■ 能力：10ショット/分 (二個取り 20個/分)
- 最小容器サイズ：W50×L50×H20 (mm) ■ 最大容器サイズ：W155×L180×H60 (mm) ■ 許容蓋高さ：20mm以下
- 最大フィルム幅：420mm ■ 最大フィルムロール径：直径200mm

OLD RIVERS®
古川製作所グループ



東京本社 〒140-0014 東京都品川区大井6丁目19-12
 本部・広島工場 〒729-0492 広島県三原市沼田西町小原200-65
 札幌営業所 〒063-0834 北海道札幌市西区発寒14条3丁目1番18号
 盛岡営業所 〒020-0891 岩手県紫波郡矢野町流通センター南1丁目3-5
 仙台営業所 〒984-0042 宮城県仙台市若林区大和町2丁目6-30
 新潟営業所 〒950-0852 新潟県新潟市東区石山1丁目2-12
 高崎出張所 〒370-3524 群馬県高崎市中泉町619-1
 幸手営業所 〒340-0111 埼玉県幸手市北2丁目15-19
 静岡出張所 〒422-8034 静岡県静岡市駿河区高松1丁目9-12
 松本出張所 〒390-0852 長野県松本市島立647-2
 名古屋営業所 〒452-0822 愛知県名古屋市中区小田井3丁目250
 大阪営業所 〒567-0034 大阪府茨木市中穂積3丁目1-23
 坂出出張所 〒762-0053 香川県坂出市西大浜北2丁目1-12
 福岡営業所 〒812-0016 福岡県福岡市博多区博多駅南5丁目7-28
 都城出張所 〒885-0062 宮崎県都城市大岩田町6916-8
 台北事務所 台北市信義路五段五號台北世界貿易中心展覽大樓7C-07
 尾道工場 〒722-0051 広島県尾道市東尾道14-15
 三原工場 〒729-0321 広島県三原市木原4丁目6番3号

TEL (03) 3774-3311 (代) FAX (03) 3774-2110
 TEL (0848) 86-2100 (代) FAX (0848) 86-6340
 TEL (011) 666-1160 FAX (011) 666-1162
 TEL (019) 637-3095 FAX (019) 637-3096
 TEL (022) 239-5001 FAX (022) 239-5003
 TEL (025) 287-0205 FAX (025) 287-0231
 TEL (0273) 72-4917 FAX (0273) 72-4918
 TEL (0480) 43-2772 FAX (0480) 43-6402
 TEL (054) 686-3730 FAX (054) 686-3717
 TEL (0263) 47-8415 FAX (0263) 47-9984
 TEL (052) 504-5860 FAX (052) 504-5863
 TEL (072) 627-3330 FAX (072) 626-1411
 TEL (0877) 46-5237 FAX (0877) 46-5267
 TEL (092) 461-2511 FAX (092) 472-7689
 TEL (0986) 39-2540 FAX (0986) 39-2577
 TEL (02) 2725-3429 FAX (02) 2723-2030

HI PACK
株式会社ハイパック

本社 〒722-0051 広島県尾道市東尾道14-15 TEL (0848) 89-0001 FAX (050) 3381-3287
 大阪営業所 〒567-0034 大阪府茨木市中穂積3丁目1-23 TEL (072) 621-7671 FAX (072) 621-7673
 東京出張所 〒140-0014 東京都品川区大井6丁目19-12 TEL (03) 3774-5761 FAX (03) 3774-2110

バックシーラー/無菌バック炊飯システム
株式会社シンワ機械

本部・幸手工場 〒340-0121 埼玉県幸手市上吉羽2100-13 TEL (0480) 48-2171 (代) FAX (0480) 48-2180
 大阪営業所 〒567-0034 大阪府茨木市中穂積3丁目1-23 TEL (072) 648-5985 FAX (072) 684-5986
 羽生工場 〒348-0016 埼玉県羽生市大沼2-30-3 TEL (048) 565-3331

■グループ会社・その他
 株式会社エクス 株式会社キャップ OLD RIVERS (THAILAND) CO., LTD.
 上海神和機械有限公司